

ŠKODA 1:43

GARDE

NÁVOD K MONTÁŽI

LEPIDLO

VODA

ŘEZÁK

PINZETA

ŠROUBOVÁK

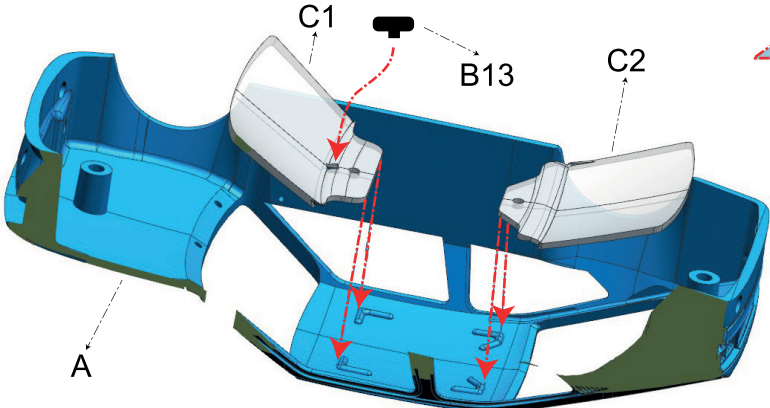
ŠTĚTEC

ŠTÍPAČKY

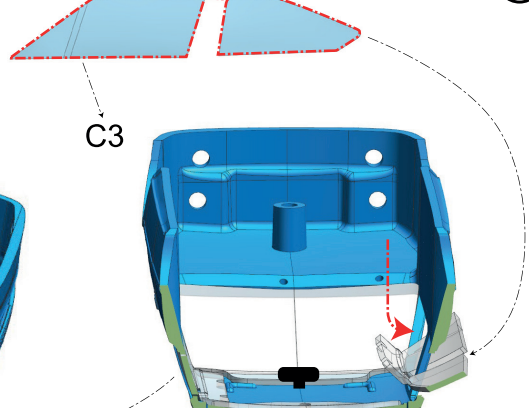
NŮŽKY

BARVA

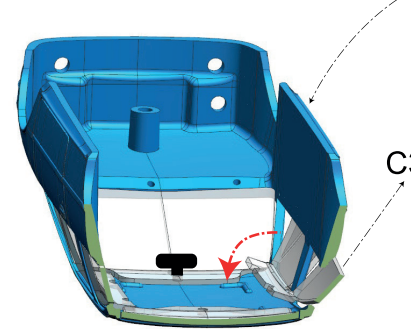
1.



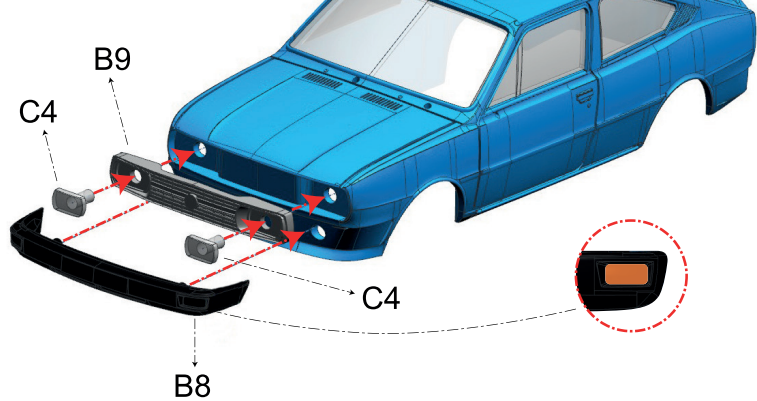
2.



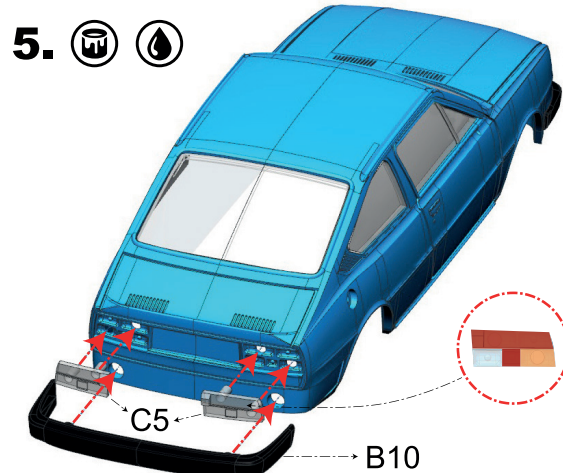
3.



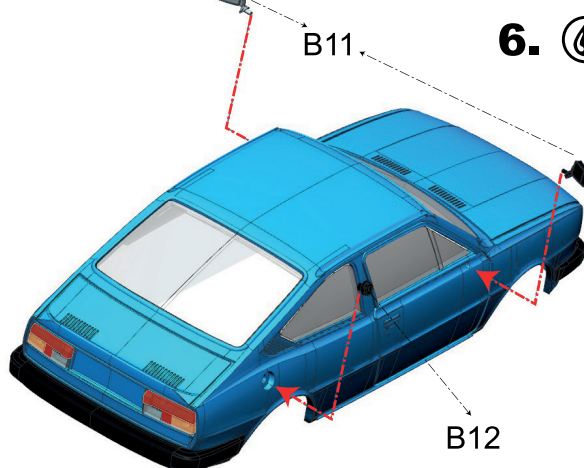
4.



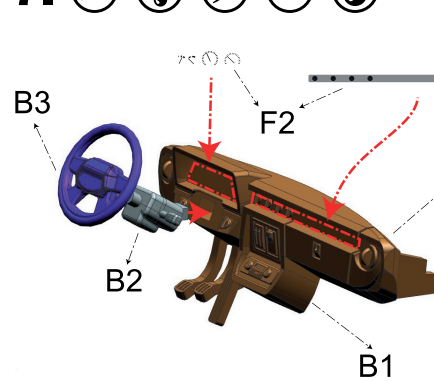
5.



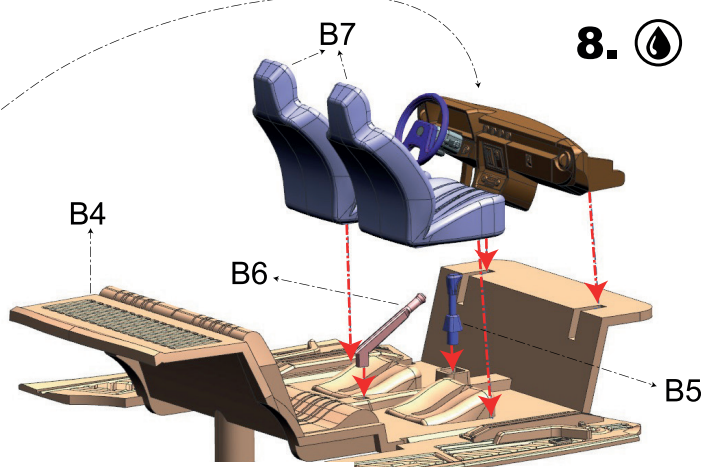
6.



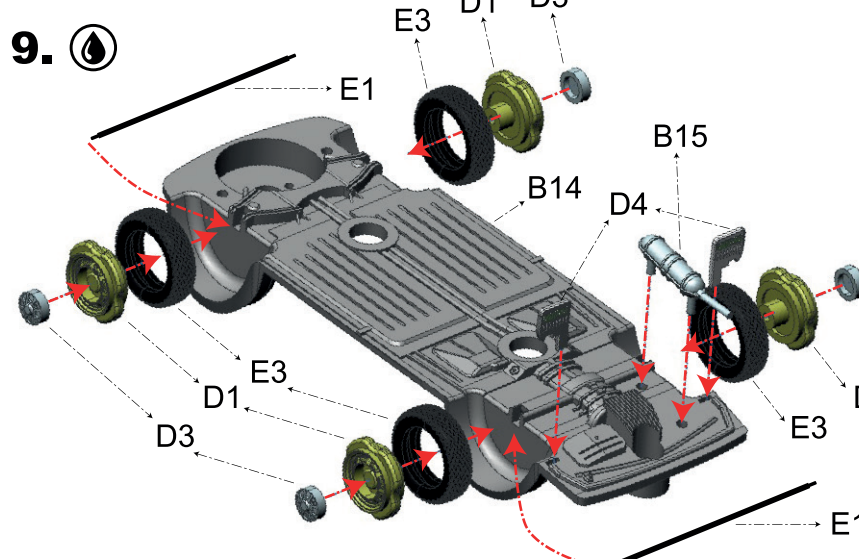
7.



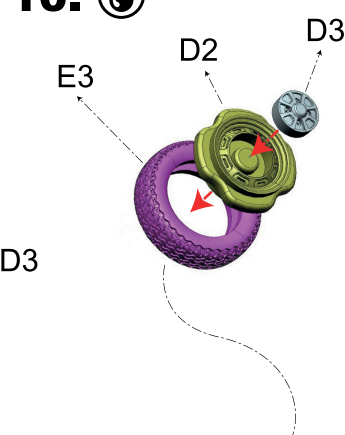
8.



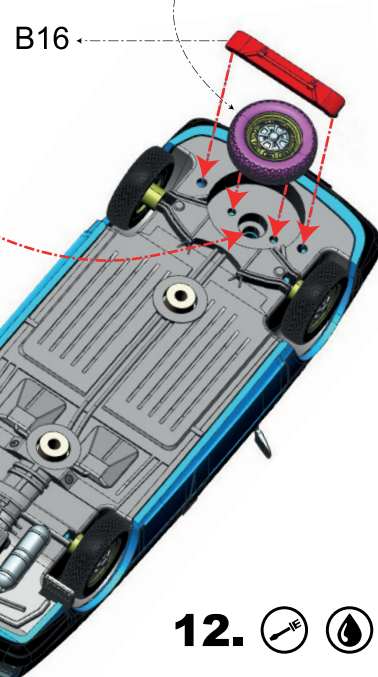
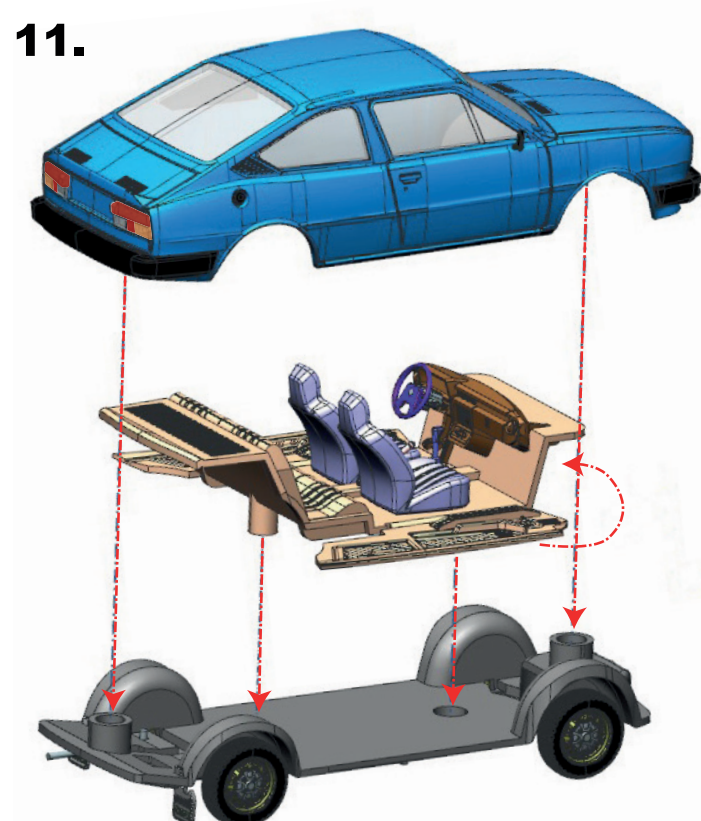
9.



10.

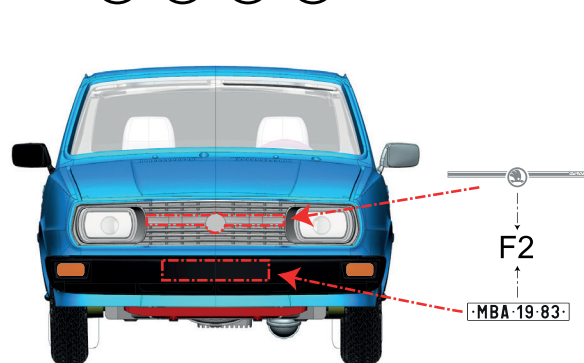


11.

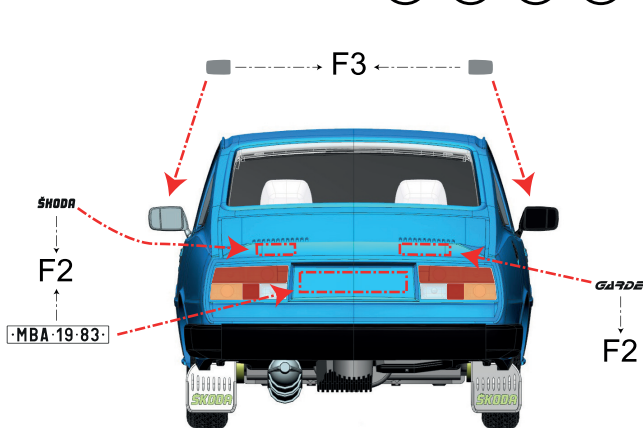


12.

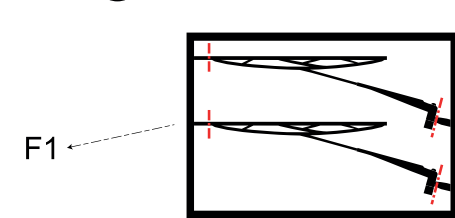
13.



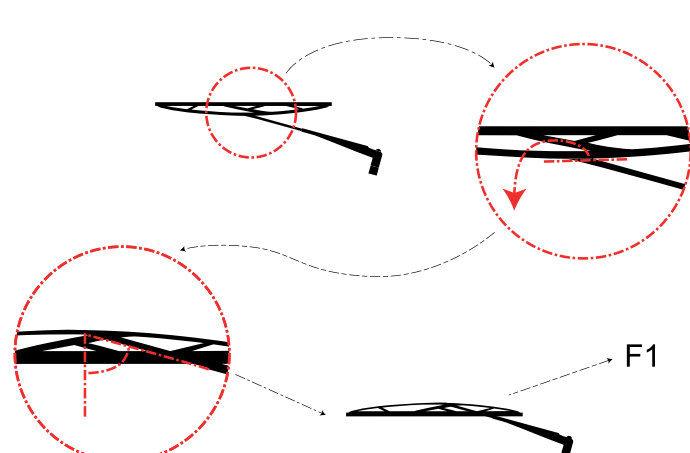
14.



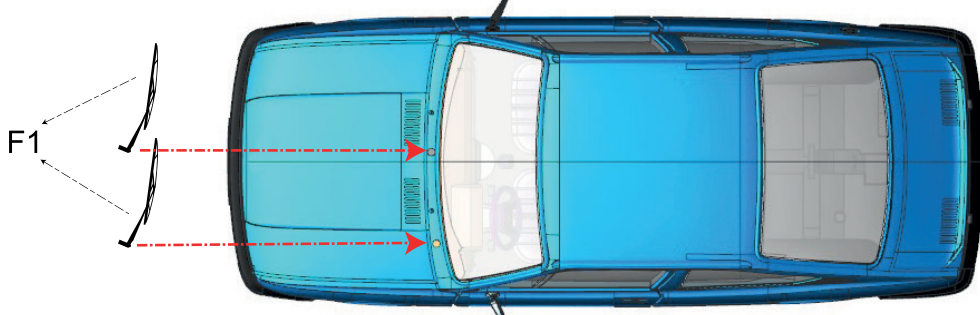
15.



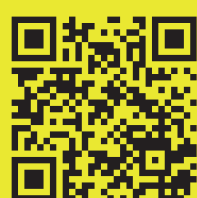
16.



17.



ABREX
SIMPLY SMALL CARS



Další rady, tipy a triky pro montáž naleznete na našich stránkách www.abrex.cz v sekci stavebnice.

ŠKODA 1:43

GARDE

001