

# ŠKODA

1:43

## 1201 SEDAN

### NÁVOD K MONTÁŽI

LEPIDLO

PINZETA

PILNÍK

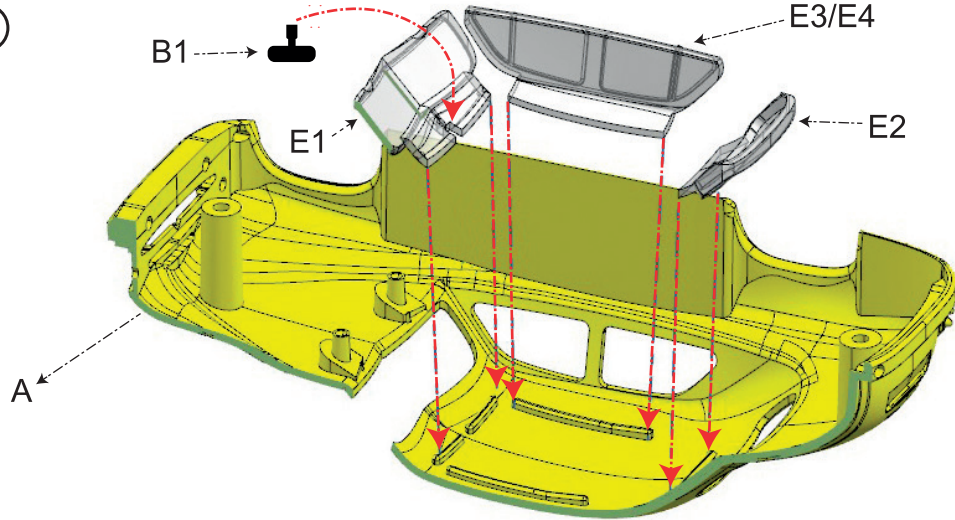
VRTAČKA

ŠTÍPAČKY

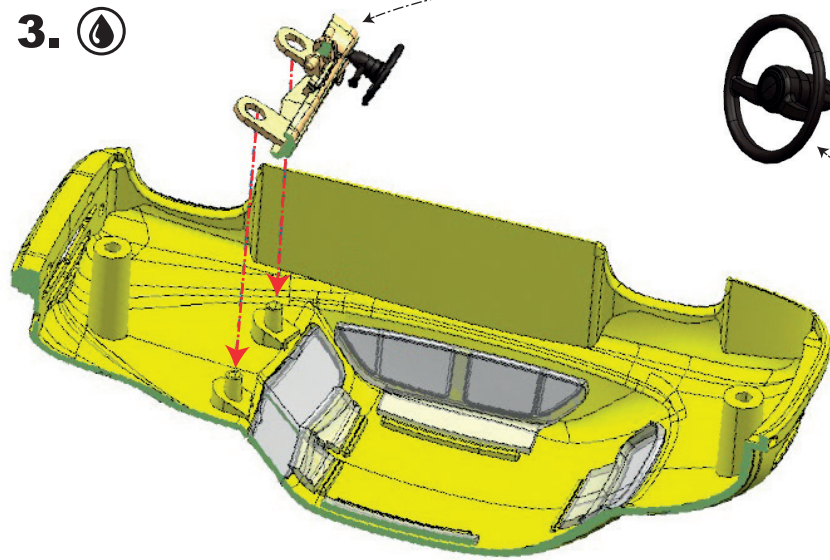
ŠROUBOVÁK

KLADÍVKO

1.

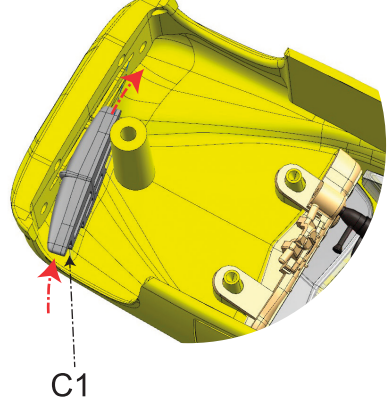


3.

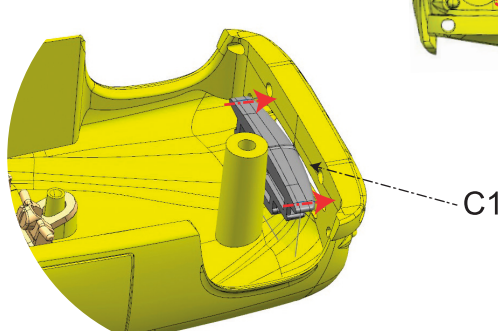


2.

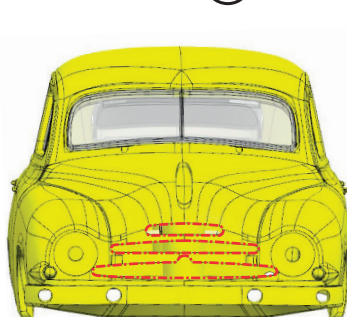
5.



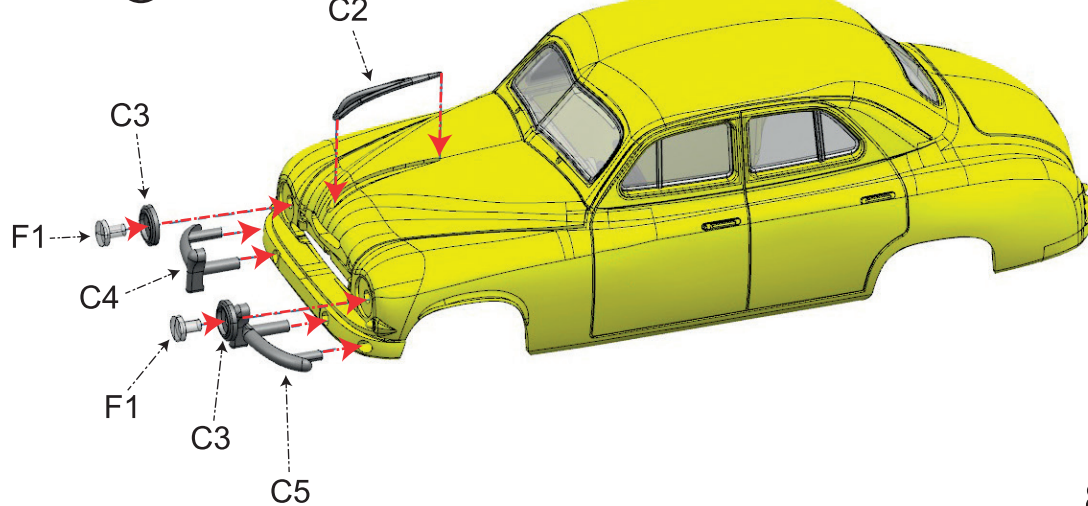
6.



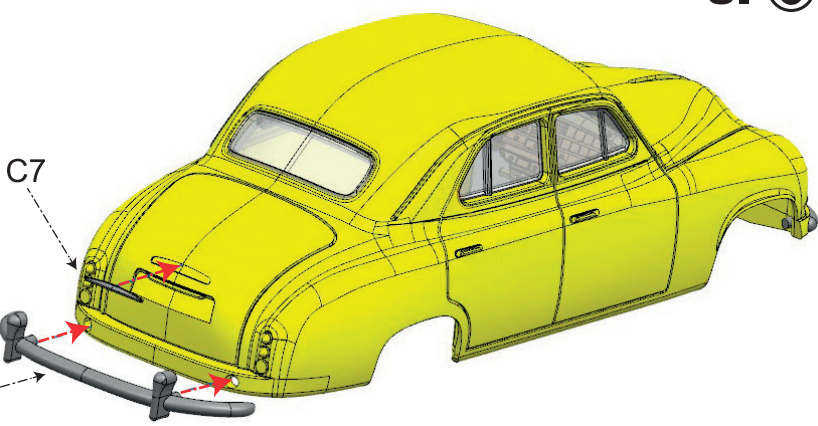
4.



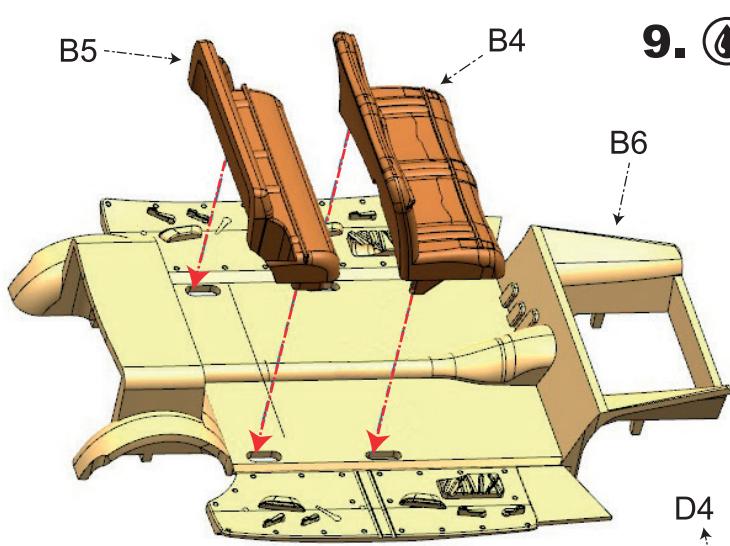
7.



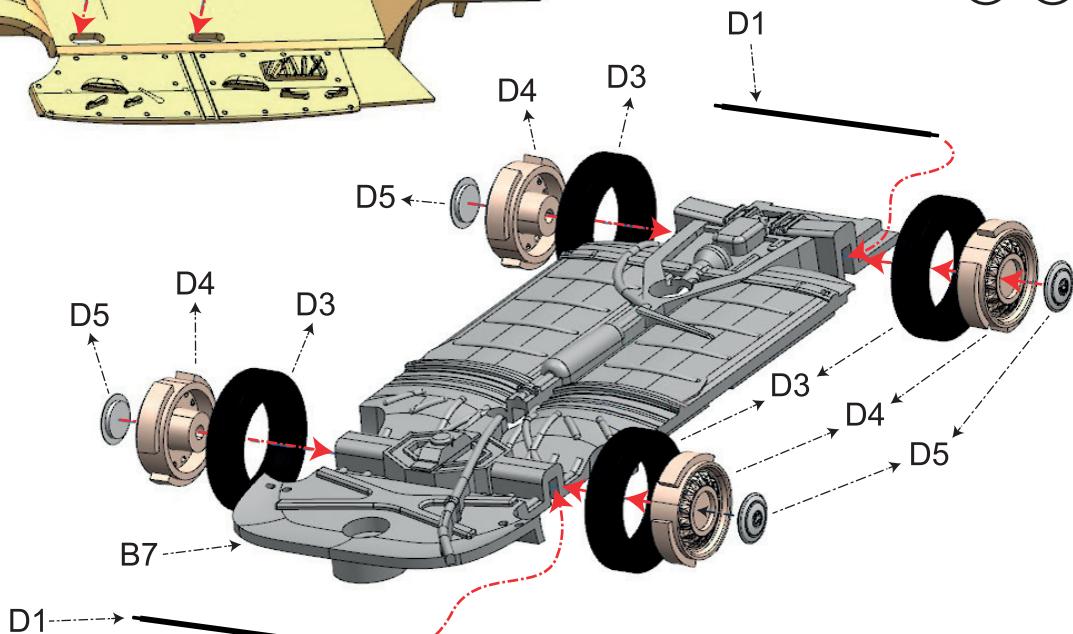
8.



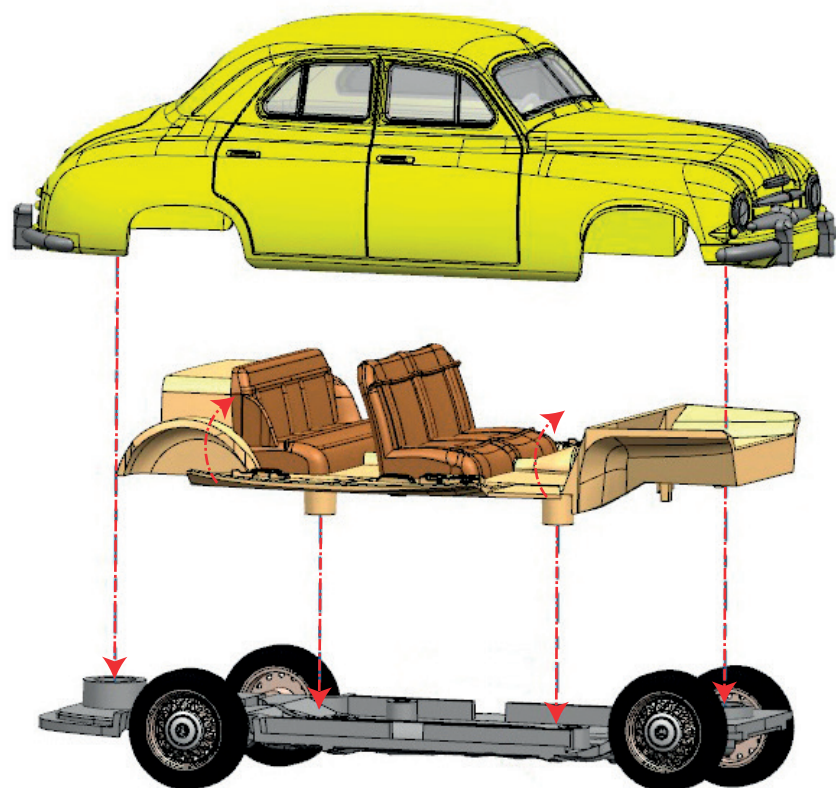
9.



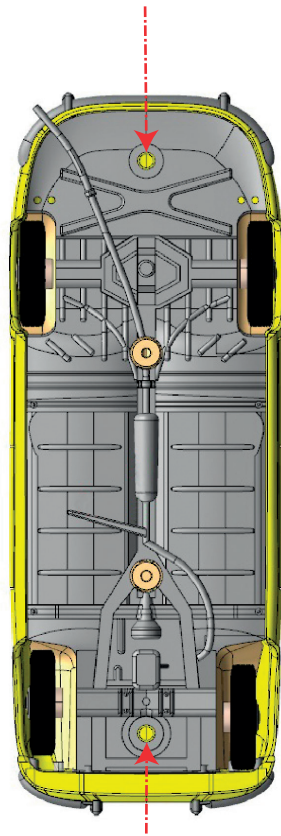
10.



11.



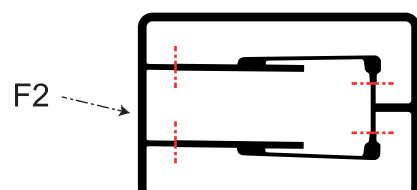
D2



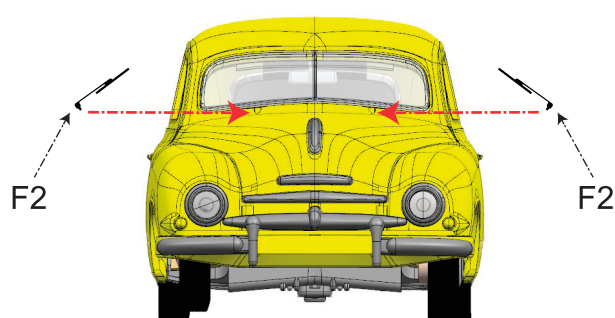
12.

D2

13.



14.



ABREX  
SIMPLY SMALL CARS



Další rady, tipy a triky pro montáž naleznete na našich stránkách [www.abrex.cz](http://www.abrex.cz) v sekci stavebnice.

# ŠKODA

1:43

002

## 1201 SEDAN